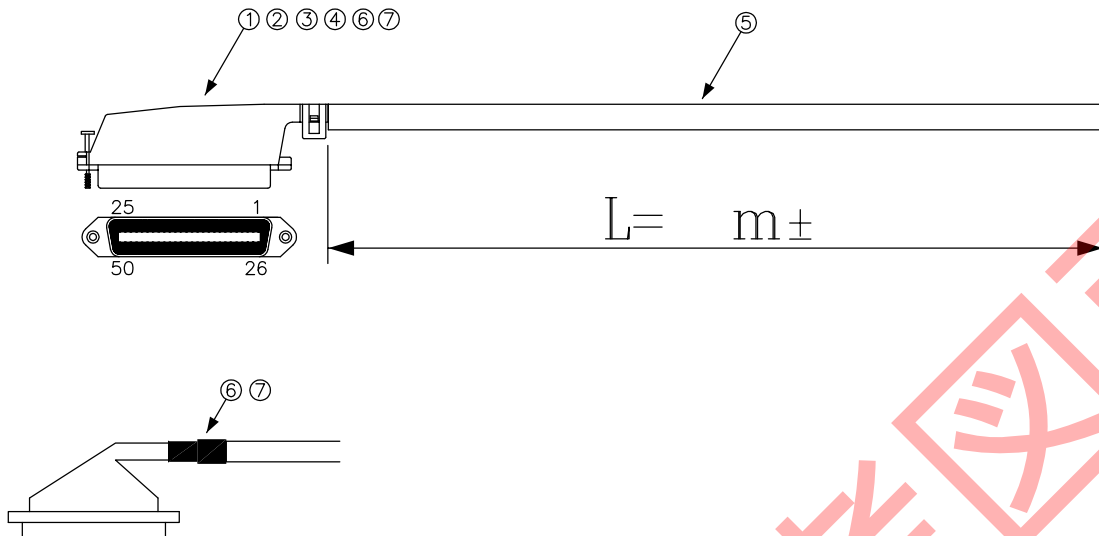


DATA: 09/04/18

CN1



首元チューブ処理図

スミチューブ（30mm）を約12mmジャケット上にはる様に取付ける
ニシチューブをジャケット切断面に合わせてスミチューブ上に取付ける

* 外観上寸法単位指示が無い場合は全てmmとする

メーカー・品名・数量	
①	チャンプ50S単線/燃線用圧接タイプ 1
②	チャンプ50用90度カバ 1
③	チャンプ用クランプ(大) 1
④	チャンプ用インチビス19mm 1
⑤	ケーブル: グレー
⑥	黒収縮チューブ 30mm 1
⑦	ニシチューブ φ12 1
⑧	
⑨	
⑩	
⑪	
⑫	
⑬	
⑭	
⑮	

顧客型番:	
製品仕様:	
製品型番:	ATFX-HRXX-S450-※※
図面番号:	0017-0139

△	
△	
△	



CONNECTING WORK
人と未来と情報、信頼のインターフェース

エイム電子株式会社

承認	作
図	図

COLOR	CN1	CN2
青・1・赤	1	
青・1・黒	26	
桃・1・赤	2	
桃・1・黒	27	
緑・1・赤	3	
緑・1・黒	28	
とび・1・赤	4	
とび・1・黒	29	
ねずみ・1・赤	5	
ねずみ・1・黒	30	
青・2・赤	6	
青・2・黒	31	
桃・2・赤	7	
桃・2・黒	32	
緑・2・赤	8	
緑・2・黒	33	
とび・2・赤	9	
とび・2・黒	34	
ねずみ・2・赤	10	
ねずみ・2・黒	35	
青・3・赤	11	
青・3・黒	36	
桃・3・赤	12	
桃・3・黒	37	
緑・3・赤	13	
緑・3・黒	38	
とび・3・赤	14	
とび・3・黒	39	
ねずみ・3・赤	15	
ねずみ・3・黒	40	
青・4・赤	16	
青・4・黒	41	
桃・4・赤	17	
桃・4・黒	42	
緑・4・赤	18	
緑・4・黒	43	
とび・4・赤	19	
とび・4・黒	44	
ねずみ・4・赤	20	
ねずみ・4・黒	45	
青・連続・赤	21	
青・連続・黒	46	
桃・連続・赤	22	
桃・連続・黒	47	
緑・連続・赤	23	
緑・連続・黒	48	
とび・連続・赤	24	
とび・連続・黒	49	
ねずみ・連続・赤	25	
ねずみ・連続・黒	50	