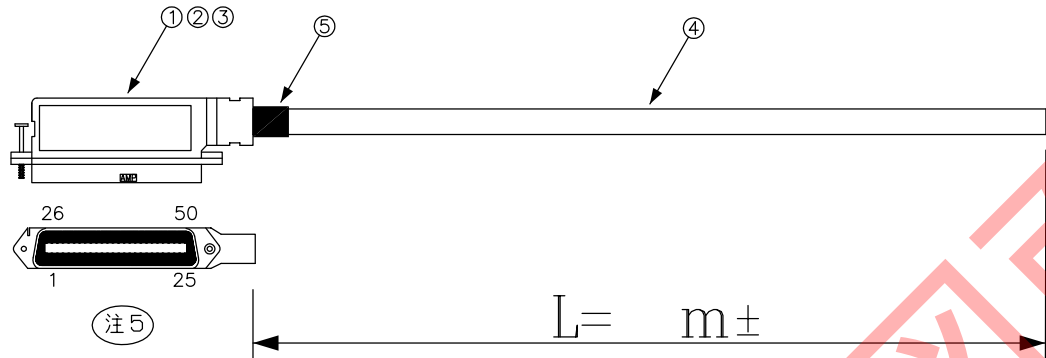


DATA: 10/06/16

CN1

CN2



*外観上寸法単位指示が無い場合は全てmmとする

メーカー・品名・数量		
①	チャンプ50S単線/燃線用圧接タイプ	1
②	ストレーンリリーフカバー	1
③	チャンプ用インチビス1.9mm	1
④	ケーブル: グレー	
⑤	黒収縮チューブ	1
⑥		
⑦		
⑧		
⑨		
⑩		
⑪		
⑫		
⑬		
⑭		
⑮		

顧客型番:	
製品仕様:	
製品型番: A T F X - J L X X - S 5 5 0 - ※ ※	
図面番号: 0017-0130	

⚠	
⚠	
⚠	


CONNECTING WORK
 人と未来と情報、信頼のインターフェース
エイム電子株式会社

承認	作	図

COLOR	CN1	CN2
青	・1	・赤 1
青	・1	・黒 26
桃	・1	・赤 2
桃	・1	・黒 27
緑	・1	・赤 3
緑	・1	・黒 28
とび	・1	・赤 4
とび	・1	・黒 29
ねずみ	・1	・赤 5
ねずみ	・1	・黒 30
青	・2	・赤 6
青	・2	・黒 31
桃	・2	・赤 7
桃	・2	・黒 32
緑	・2	・赤 8
緑	・2	・黒 33
とび	・2	・赤 9
とび	・2	・黒 34
ねずみ	・2	・赤 10
ねずみ	・2	・黒 35
青	・3	・赤 11
青	・3	・黒 36
桃	・3	・赤 12
桃	・3	・黒 37
緑	・3	・赤 13
緑	・3	・黒 38
とび	・3	・赤 14
とび	・3	・黒 39
ねずみ	・3	・赤 15
ねずみ	・3	・黒 40
青	・4	・赤 16
青	・4	・黒 41
桃	・4	・赤 17
桃	・4	・黒 42
緑	・4	・赤 18
緑	・4	・黒 43
とび	・4	・赤 19
とび	・4	・黒 44
ねずみ	・4	・赤 20
ねずみ	・4	・黒 45
青	・連続	・赤 21
青	・連続	・黒 46
桃	・連続	・赤 22
桃	・連続	・黒 47
緑	・連続	・赤 23
緑	・連続	・黒 48
とび	・連続	・赤 24
とび	・連続	・黒 49
ねずみ	・連続	・赤 25
ねずみ	・連続	・黒 50