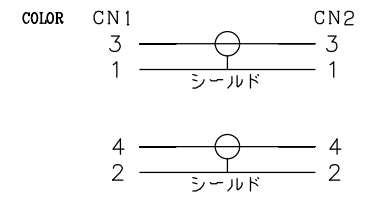
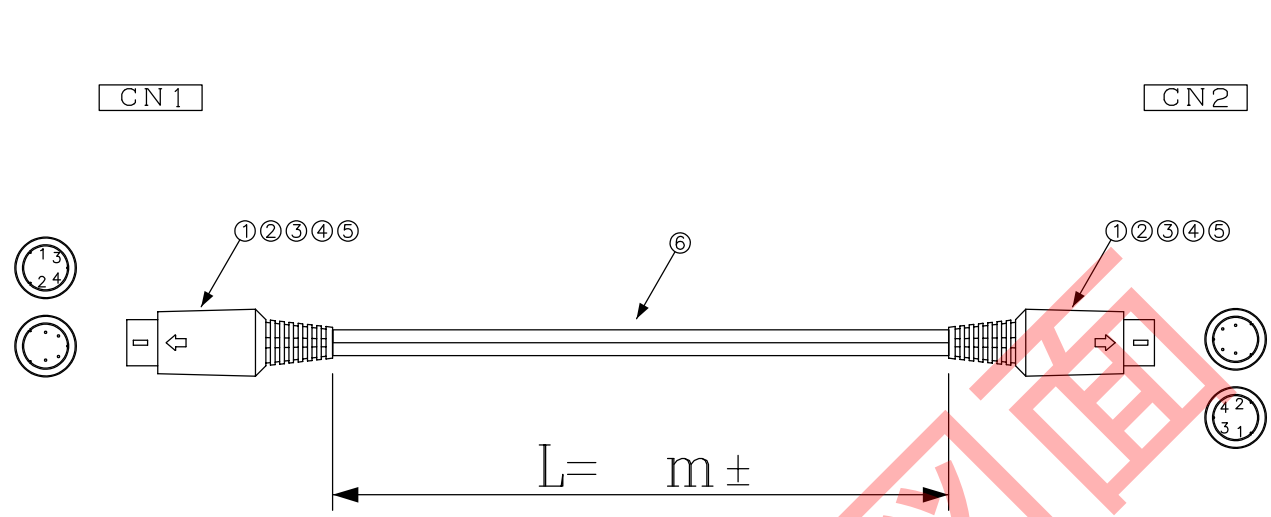


DATA: 03/28/19



* 外観上寸法単位指示が無い場合は全てmmとする

メーカー・品名・数量		
①	ハウジングA: 4極	2
②	ハウジングB: 4極	2
③	端子: AWG26~30	8
④	カバー ソルダーテール有	2
⑤	モールド用カバー: 黄	2
⑥	ケーブル: 黒	
⑦		
⑧		
⑨		
⑩		
⑪		
⑫		
⑬		
⑭		
⑮		

顧客型番: _____

製品仕様: _____

製品型番: AV-S4P/S4P-※※

図面番号: 0070-0067A

△	
△	
△	

 CONNECTING WORK 人と未来と情報、信頼のインターフェース エイム電子株式会社	承 認	作 図