

C13 ロックコネクタ比較

Lock Plus ⇔ Lock Slim

外観比較

C13Lock Plus【現行品】



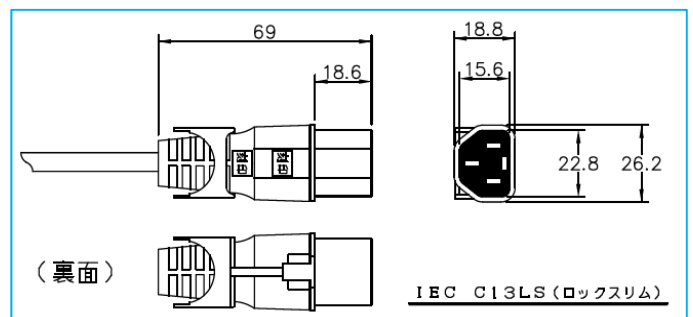
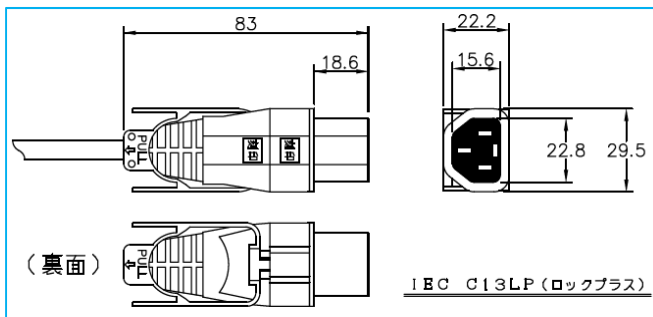
C13Lock Slim【新製品】



- 厚みが約 3.4mm、幅が約 3.3mm スリム化。
電源差し込み口のレバーなどとの干渉が軽減されました。

コネクタ寸法図

- ソケット嵌合面からリリースレバー先端まで 14 mm 短くなり、
ラックの扉との干渉が緩和されました。

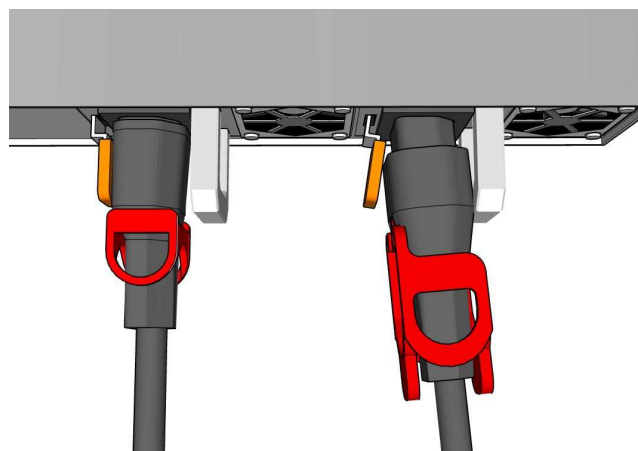


◆C13Lock Plus/Lock Slim 基本仕様

項目	仕様
ソケット	IEC60320 C13 Lock Plus/Slim
ケーブル	HVCTF 2.0sqx3芯
カラー	黒、赤、青
定格	15A-125V、15A-250V
認証	PSE、RoHS2
保持力	200N(参考値)
使用温度範囲	-10℃～+60℃ (但し定格電流を満たすには +45℃までを温度上限とする)

■基本仕様に変更はありません。

◆電源モジュールレバーとの干渉



ロックスリム

ロックプラス

■一部機種にてソケット部がリリースレバーに干渉する事例がございましたが Lock Slim タイプでは従来品より軽減されました。

AIM

エイム電子株式会社
営業部

TEL : 046-253-6299