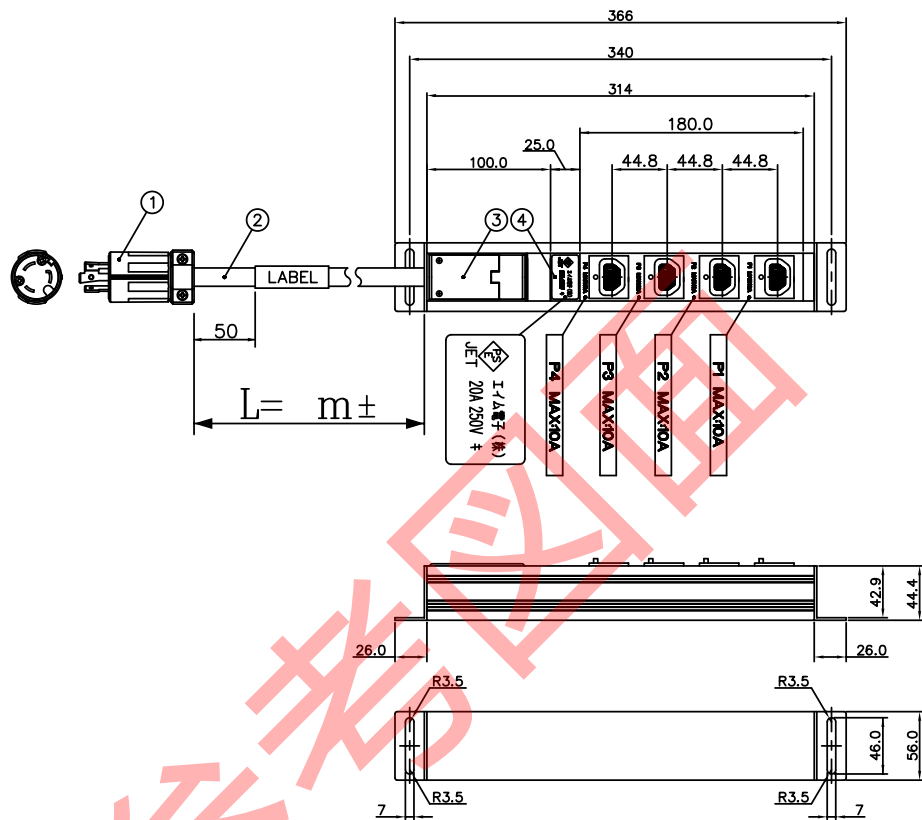


DATA: 03/09/21



\*単位: mm

メーカー・品名・数量

①	NEMA L6-20P (挿地形2P: 20A-250V)	1
②	VCT 3.5SQ x 3C (ケーブル: 黒) 定格: 600V	1
③	本体 (IEC C13アウトレット 抜け防止仕様)	4
④	電安法ラベル (標準用)	1
⑤		
⑥		
⑦		
⑧		
⑨		
⑩		
⑪		
⑫		
⑬		
⑭		
⑮		
⑯		
⑰		
⑱		
⑲		
⑳		
㉑		
㉒		
㉓		
㉔		
㉕		
㉖		
㉗		
㉘		
㉙		
㉚		
㉛		
㉜		
㉝		
㉞		
㉟		
㊱		
㊲		
㊳		
㊴		
㊵		
㊶		
㊷		
㊸		
㊹		
㊺		
㊻		
㊼		
㊽		
㊾		
㊿		

顧客型番:  
 製品仕様: 抜け防止 C13ロック電源コンセントバー (PDU) 4ポート仕様 20A-250V  
 製品型番: ALPDU-L6-20/C13L4-\*\*  
 図面番号:

**AIM**  
 CONNECTING WORK  
 人と未来と情報、情報のインターフェース  
 エイム電子株式会社

承認作図

RoHS compliant