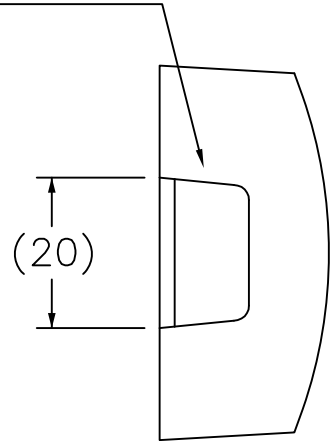


DATA: 07/23/12

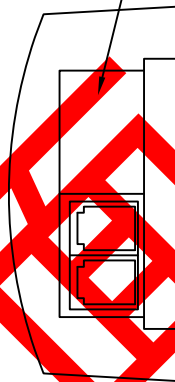
内側の線に沿って切り取る



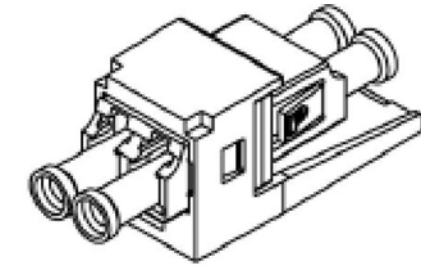
①



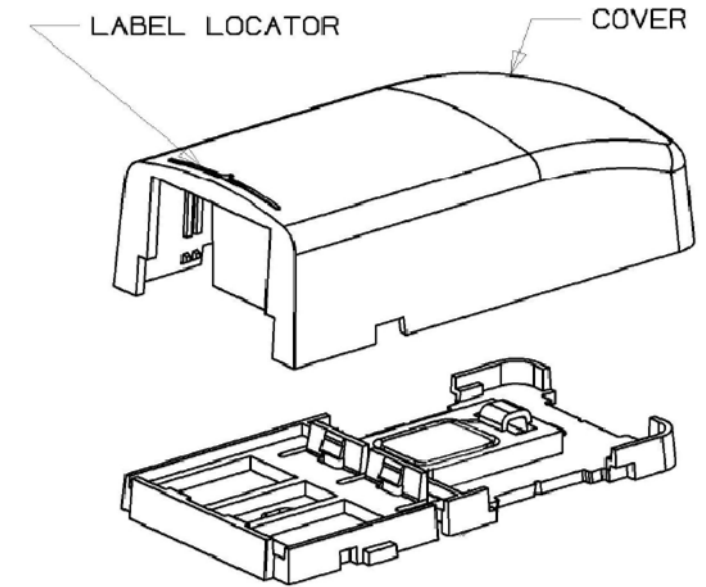
切り取らない



青



部品表②アダプタ外観図



部品表①外観図（追加工済）

*外観上寸法単位指示が無い場合は全てmmとする

注1：出荷時部品表①の付属品（タイラップ、ネジ×2本、ラベル、両面テープ）は添付する事

注2：本製品はローゼット内部にて追加工があるため文書番号：BC-202を参照する事

注3：検査は外観検査のみとする

| メーカー・品名・数量 | | |
|------------|--------------------|-----------------------------|
| ① | PANDUIT CBX2IW-AY | 光用ローゼット：オフホワイト 1 |
| ② | PANDUIT CMDSLCZ-IW | LCアダプタモジュール シングルモードオフホワイト 1 |
| ③ | | |
| ④ | | |
| ⑤ | | |
| ⑥ | | |
| ⑦ | | |
| ⑧ | | |
| ⑨ | | |
| ⑩ | | |
| ⑪ | | |
| ⑫ | | |
| ⑬ | | |
| ⑭ | | |
| ⑮ | | |

| |
|-----------------------------------|
| 顧客型番： |
| 製品仕様：光 変換BOX LC シングルタイプ |
| 製品型番：OP-2BOX-SM-DLC1 (BOX、JJ、組立済) |
| 図面番号：0066-0019 |

| |
|---|
| △ |
| △ |
| △ |



CONNECTING WORK
人と未来と情報、信頼のインターフェース

エイム電子株式会社

| | |
|-----|-----|
| 承 認 | 作 図 |
| | |

RoHS対応品