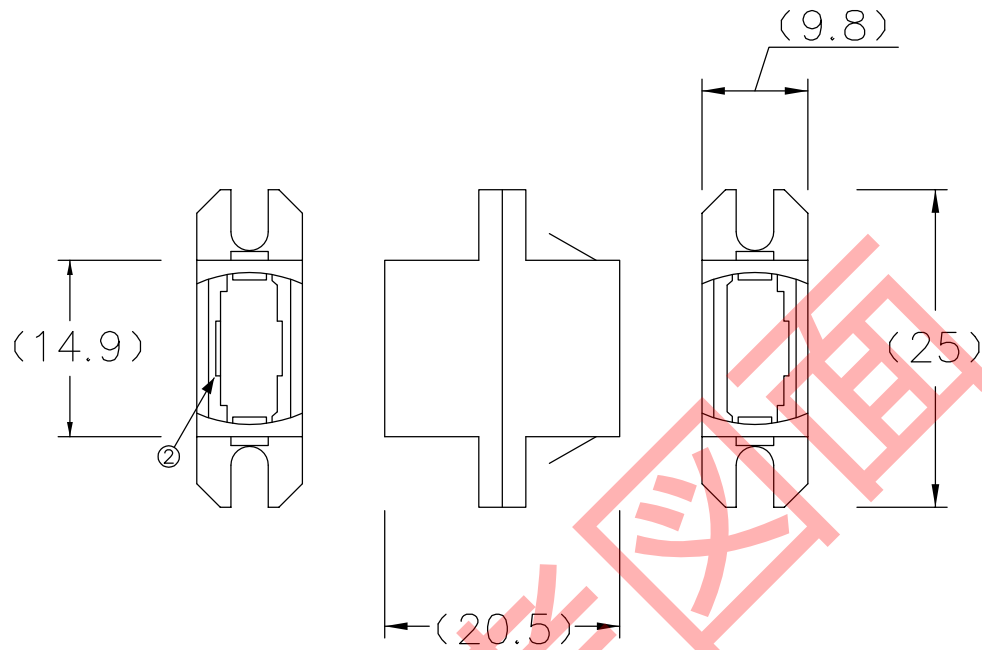


DATA: 03/26/18



*外観上寸法単位指示が無い場合は全てmmとする

メーカー・品名・数量

①		
②		
③		
④		
⑤		
⑥		
⑦		
⑧		
⑨		
⑩		
⑪		
⑫		
⑬		
⑭		
⑮		

顧客型番：
製品仕様：
製品型番：ADP-MPO/MPO-COV-GP
図面番号：0066-0035A

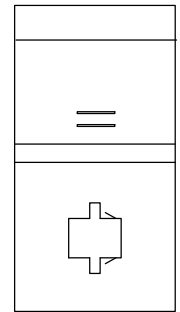


図1：梱包図

△	
△	
△	

 CONNECTING WORK 人と未来と情報、信頼のインターフェース エイム電子株式会社	承 認	作 図