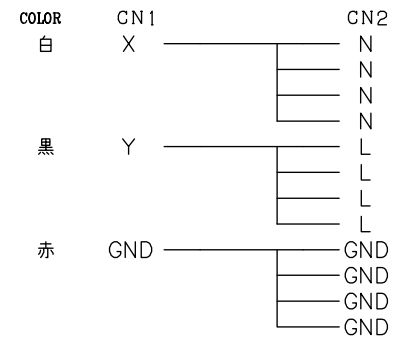
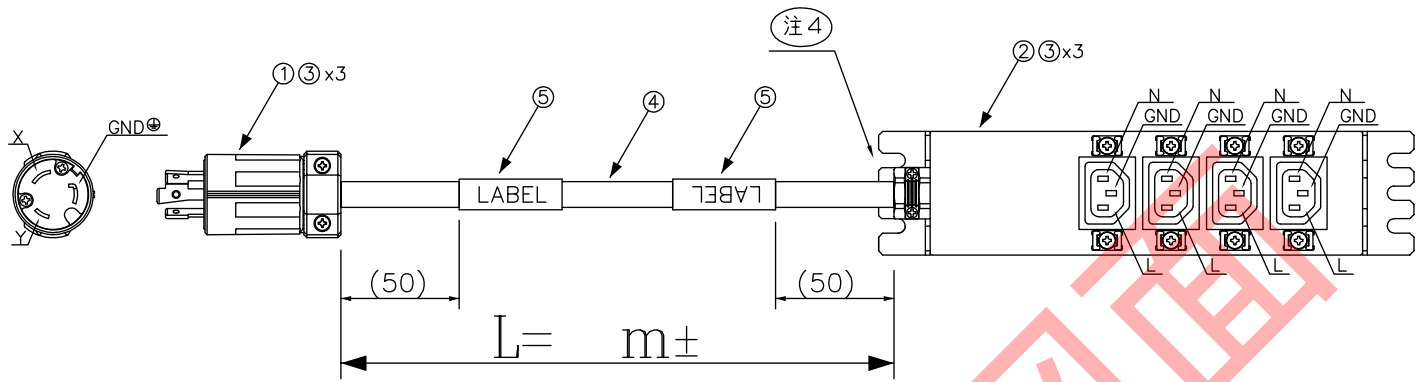


DATA: 08/02/16

CN1

CN2



注意：色配線

部品表 5 ラベル内容

定格：15A-250V

ラベル表示図

※ラベルの印字や向きに注意する事

* 外觀上寸法単位指示が無い場合は全てmmとする

メーカー・品名・数量	
①	NEMA L6-20P (規格形2P:20A-250V) 1
②	IEC C13コネクタ付 4pD (規格形2P:15A-250V) 1
③	裸丸端子 6
④	ケーブル：灰
⑤	ラベル表示図参照 2
⑥	
⑦	
⑧	
⑨	
⑩	
⑪	
⑫	
⑬	
⑭	

顧客型番：APW15-L6-20/C13-4T-
製品仕様：
製品型番：
図面番号：

△	
△	
△	

 CONNECTING WORK 人と未来と情報、信頼のインターフェース エイム電子株式会社	承	認	作	図