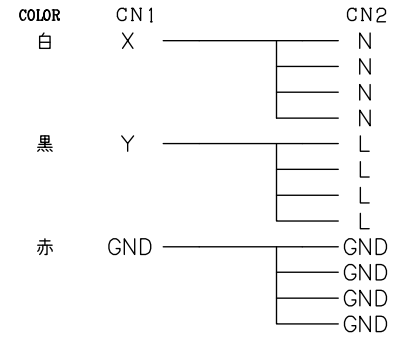
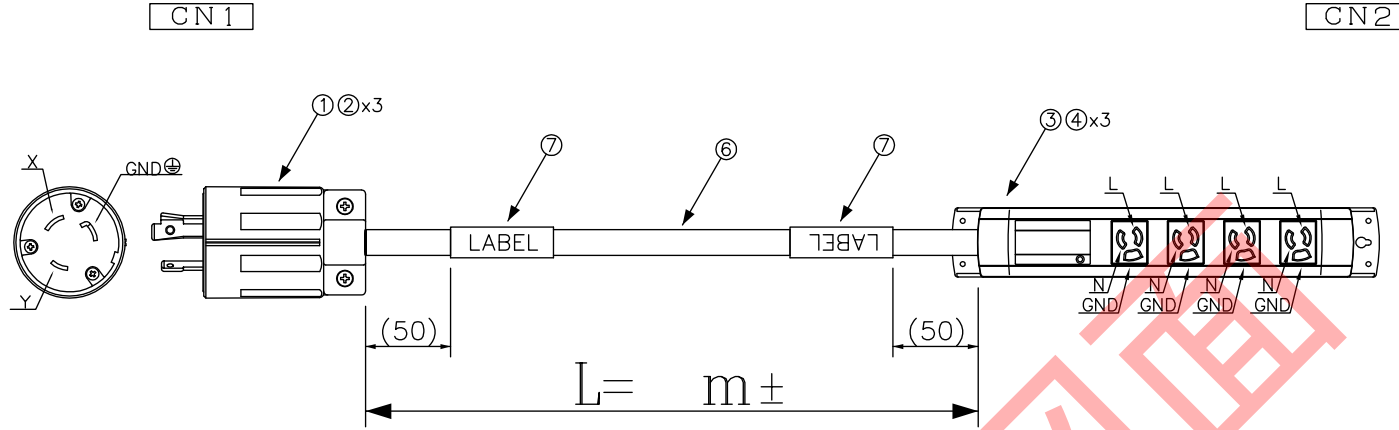


DATA: 11/28/16



注意：色配線

部品表ラベル内容

定格：15A-125V

ラベル表示図

※ラベルの印字や向きに注意する事

\* 外観上寸法単位指示が無い場合は全てmmとする

メーカー・品名・数量		
①	NEMA L6-30P (接触形2P:30A-250V)	1
②	丸端子 (R型)	3
③	NEMA 5-15R OAタイプ4極 (15A-125V)	1
④	丸端子 (R型)	3
⑤		
⑥	ケーブル: 灰	
⑦	ラベル表示図参照	2
⑧		
⑨		
⑩		
⑪		
⑫		
⑬		
⑭		
⑮		

顧客型番: APW15-L6-30/5-15Z-4T-***
製品仕様:
製品型番:
図面番号:

△	
△	
△	

 CONNECTING WORK 人と未来と情報、信頼のインターフェース エイム電子株式会社	承 認 作 図 _____ _____
--	---------------------------