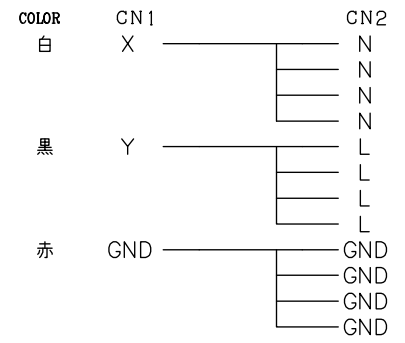
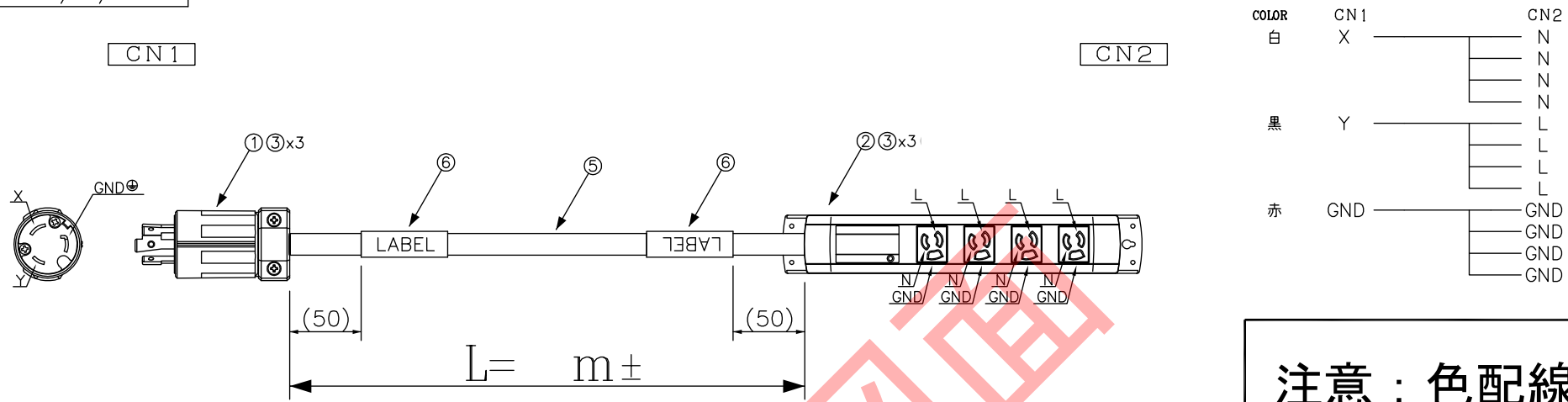


DATA: 11/28/16



注意：色配線

部品表6ラベル内容

定格：15A-125V

ラベル表示図

※ラベルの印字や向きに注意する事

* 外觀上寸法単位指示が無い場合は全てmmとする

メーカー・品名・数量	
①	NEMA L6-20P (機軸形2P:20A-250V) 1
②	NEMA 5-15R OAタイプ4脚 (15A-125V) 1
③	丸端子 (R型)
④	6
⑤	
⑥	ケーブル: 灰
⑦	ラベル表示図参照
⑧	2
⑨	
⑩	
⑪	
⑫	
⑬	
⑭	
⑮	

顧客型番:	
製品仕様:	
製品型番:	APW15-L6-20/5-15Z-4T
図面番号:	

△	
△	
△	

 CONNECTING WORK 人と未来と情報、信頼のインターフェース エイム電子株式会社	承 認	作 図