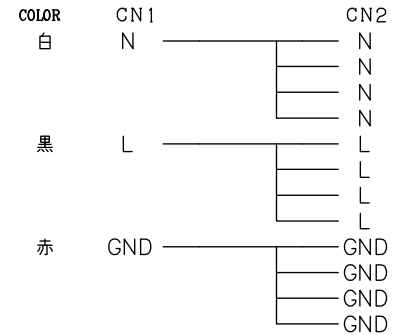
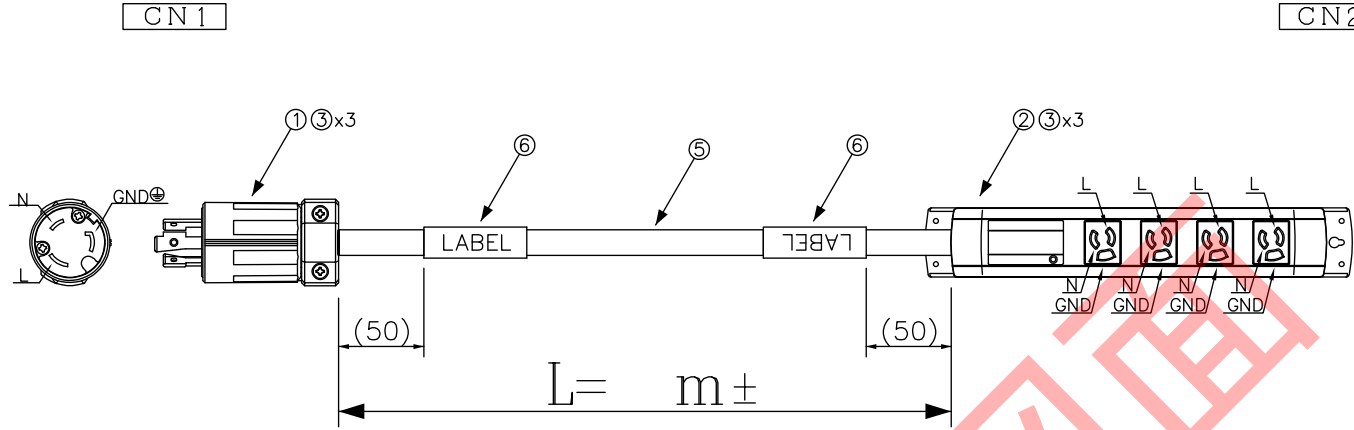


DATA: 08/01/19



注意：色配線

部品表6ラベル内容

定格：15A-125V

ラベル表示図

※ラベルの印字や向きに注意する事

* 外観上寸法単位指示が無い場合は全てmmとする

メーカー・品名・数量	
①	NEMA L5-20P (機形2P:20A-125V) 1
②	NEMA 5-15R OAタイプ4極 (15A-125V) 1
③	裸付丸端子 (R型) 6
④	
⑤	ケーブル：灰
⑥	ラベル表示図参照 2
⑦	
⑧	
⑨	
⑩	
⑪	
⑫	
⑬	
⑭	
⑮	

顧客型番：
製品仕様：
製品型番： APW15-L5-20/5-15Z-4T-**
図面番号：

△	
△	
△	

 CONNECTING WORK 人と未来と情報、信頼のインターフェース エイム電子株式会社	承認作図 _____ _____
---	------------------------