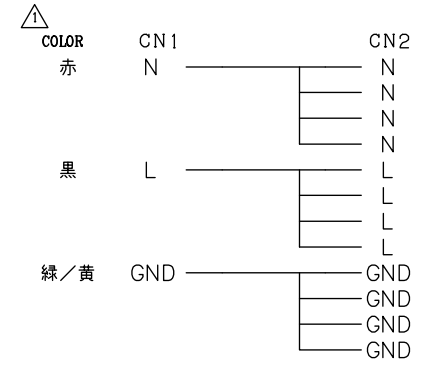
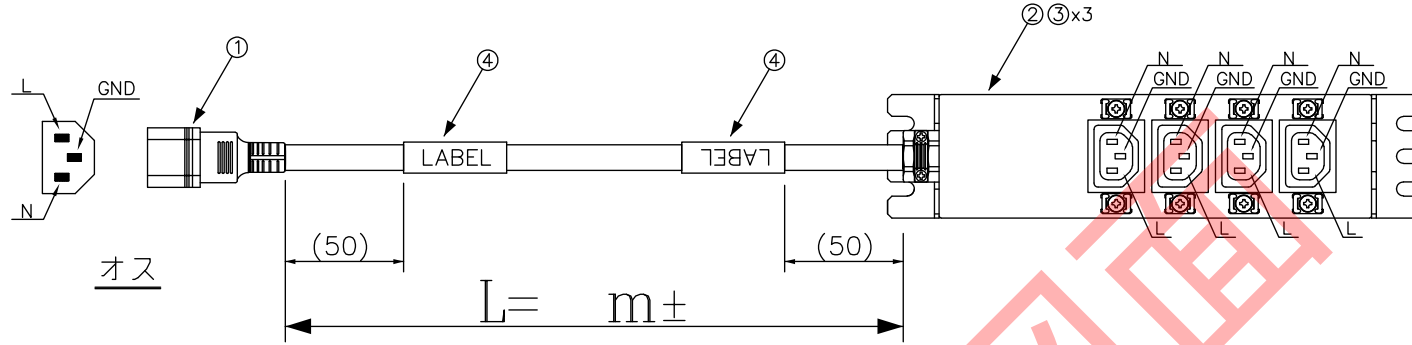


DATA: 06/06/19

CN1

CN2



**注意：色配線**

部品表 4 ラベル内容

定格：15A-250V

ラベル表示図

※ラベルの印字や向きに注意する事

\* 外観上寸法単位指示が無い場合は全てmmとする

メーカー・品名・数量		
①	IEC C14	1
②	EC規格コンタクト付 4極(規格印:15A-250V)	1
③	裸付丸端子 (R型)	3
④	ラベル表示図参照	2
⑤		
⑥		
⑦		
⑧		
⑨		
⑩		
⑪		
⑫		
⑬		
⑭		

顧客型番：  
 製品仕様：  
 製品型番：APW15-C14/C13-4T-※※  
 図面番号：

△1	
△2	
△3	

  
**CONNECTING WORK**  
 人と未来と情報、信頼のインターフェース  
**エイム電子株式会社**

承認	作図