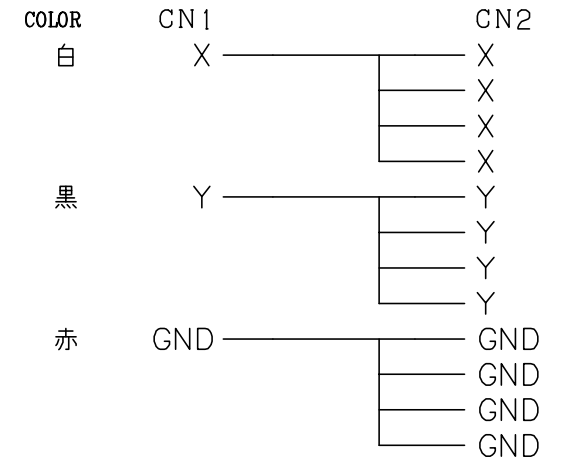
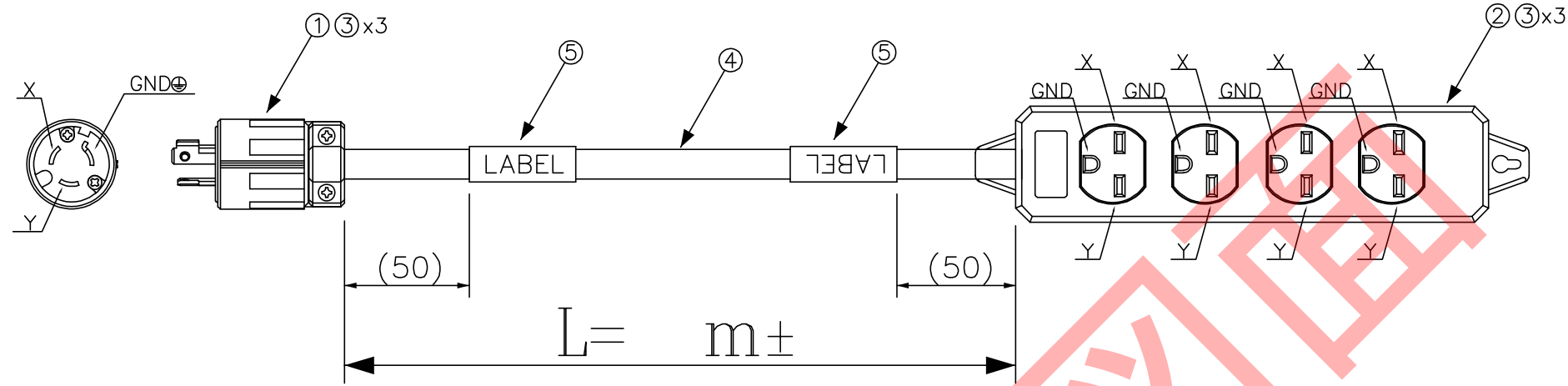


DATA: 07/21/22

CN1

CN2



部品表5ラベル内容

定格：15A-250V

ラベル表示図

※ラベルの印字や向きに注意する事

*外観上寸法単位指示が無い場合は全てmmとする

メーカー・品名・数量		
①		NEMA L6-15P (接地形2P:15A-250V) 1
②		NEMA 6-15R 0A7ツ74種口 (15A-250V) 1
③		丸端子 6
④		ケーブル：灰
⑤		ラベル表示図参照 2
⑥		
⑦		
⑧		
⑨		
⑩		
⑪		
⑫		
⑬		
⑭		
⑮		

顧客型番：
製品仕様：
製品型番：APW15-L6-15/6-15-4T-※※
図面番号：0009-0272

①	
②	
③	

 CONNECTING WORK 人と未来と情報、信頼のインターフェース エイム電子株式会社	承 認	作 図