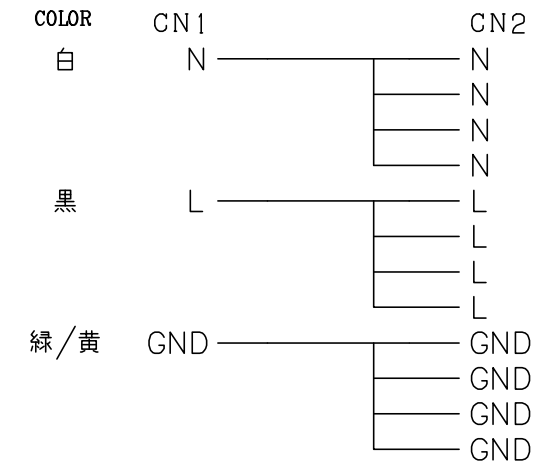
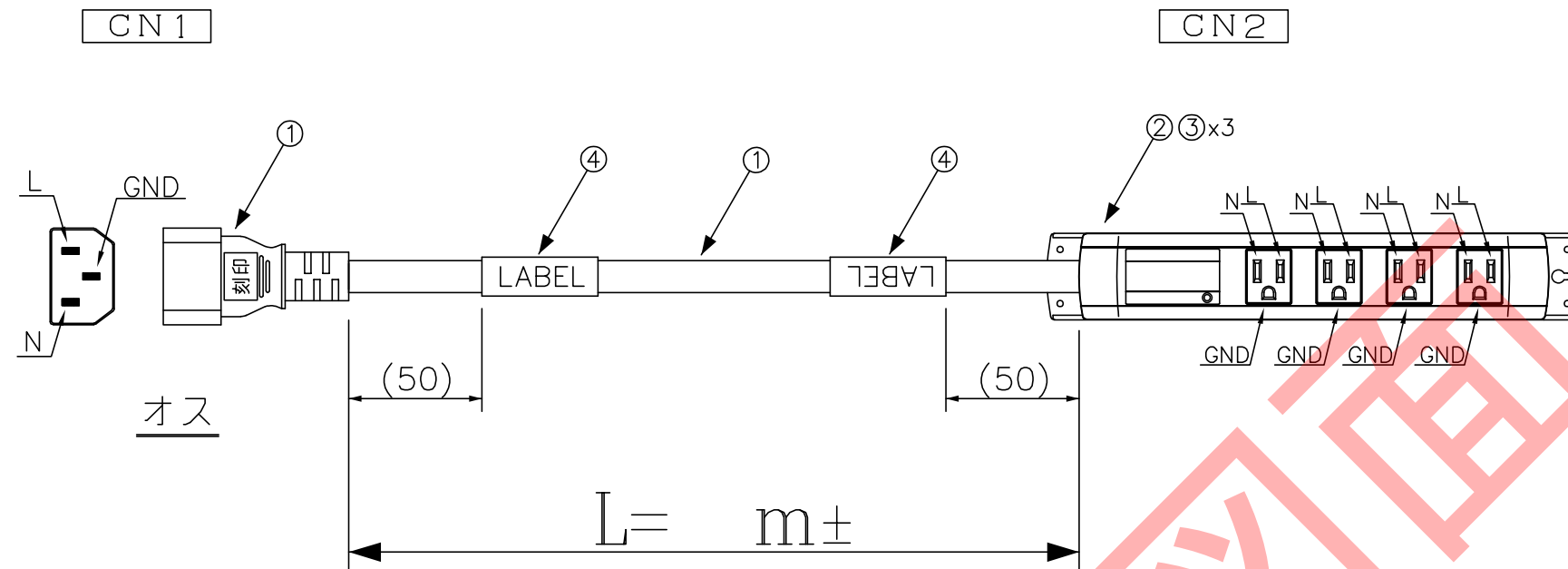


DATA: 06/02/22



部品表 4 ラベル内容

定格: 15A-125V

ラベル表示図

※ラベルの印字や向きに注意する事

※外観上寸法単位指示が無い場合は全てmmとする

メーカー・品名・数量			
①		IEC C14	1
②		NEMA 5-15R 0A7ヶ4極口 (15A-125V)	1
③		丸端子	3
④		ラベル表示図参照	2
⑤			
⑥			
⑦			
⑧			
⑨			
⑩			
⑪			
⑫			
⑬			
⑭			
⑮			

顧客型番:
製品仕様:
製品型番: APW15-C14/5-15-4T-※※
図面番号: 0009-0271

①	
②	
③	

 CONNECTING WORK 人と未来と情報、信頼のインターフェース エイム電子株式会社	承 認	作 図