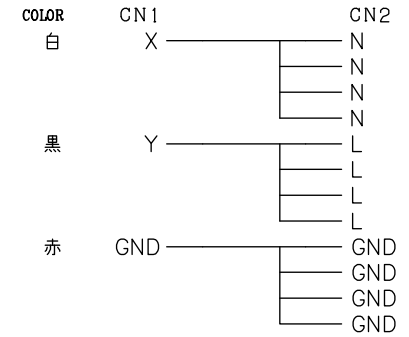
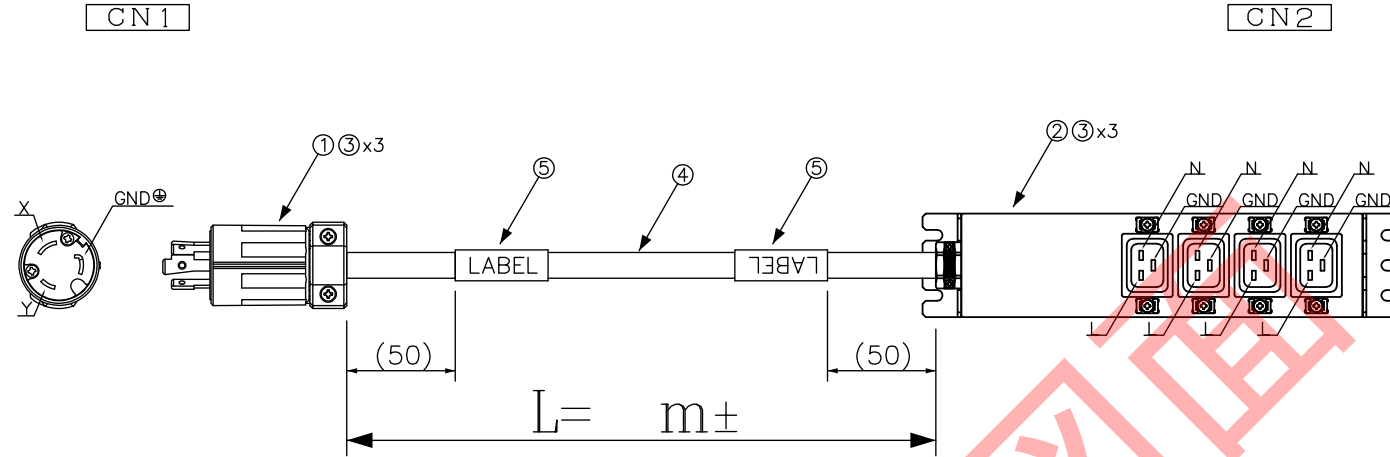


DATA: 08/07/19



注意：色配線

部品表5ラベル内容

定格：20A-250V

ラベル表示図

※ラベルの印字や向きに注意する事

* 外観上寸法単位指示が無い場合は全てmmとする

メーカー・品名・数量	
①	NEMA L6-20P (接地形2P:20A-250V) 1
②	EC8019コンソルト 4+0 (接線:2P:20A-250V) 1
③	裸丸端子 (R形) 6
④	ケーブル: 灰
⑤	ラベル表示図参照 2
⑥	
⑦	
⑧	
⑨	
⑩	
⑪	
⑫	
⑬	
⑭	

顧客型番:	
製品仕様:	
製品型番:	APW20-L6-20/C19-4T-※※
図面番号:	0009-0195

△	
△	
△	

 CONNECTING WORK 人と未来と情報、信頼のインターフェース エイム電子株式会社		承 認 作 図 _____ _____
--	--	---------------------------