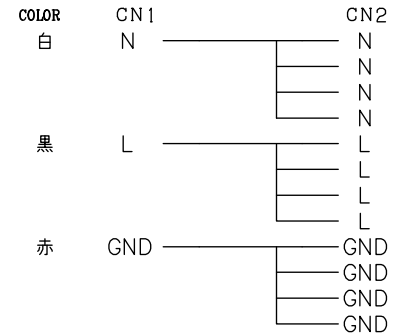
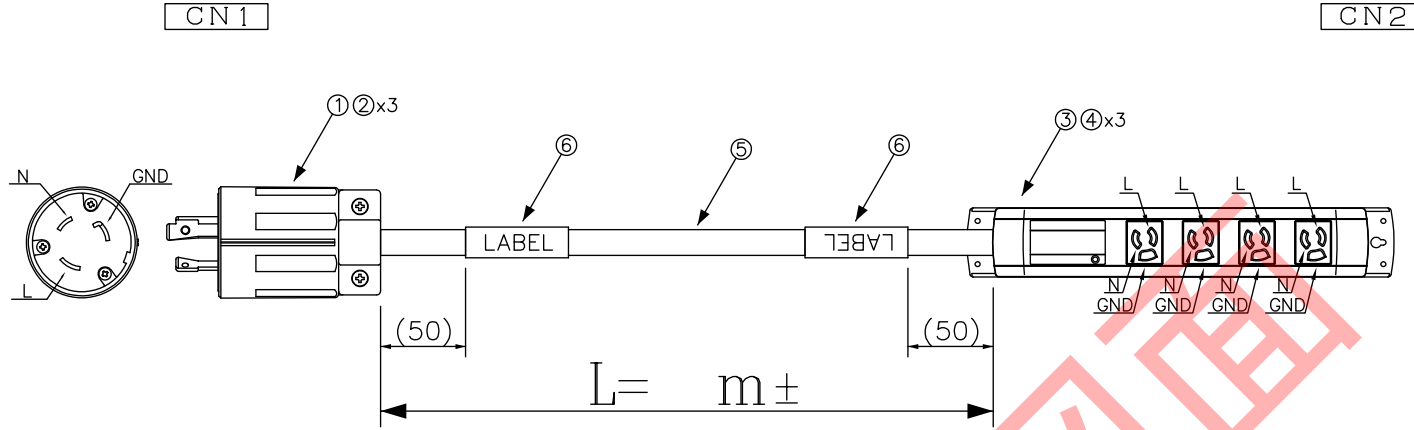


DATA: 10/10/19



注意：色配線

部品表6ラベル内容

定格：15A-125V

ラベル表示図

※ラベルの印字や向きに注意する事

\* 外観上寸法単位指示が無い場合は全てmmとする

メーカー・品名・数量	
①	NEMA L5-30P (機形2P: 30A-125V) 1
②	裸付丸端子 (R型) 3
③	NEMA 5-15R OAタイプ4脚 (15A-125V) 1
④	裸付丸端子 (R型) 3
⑤	ケーブル: 灰
⑥	ラベル表示図参照 2
⑦	
⑧	
⑨	
⑩	
⑪	
⑫	
⑬	
⑭	
⑮	

顧客型番:	
製品仕様:	
製品型番: APW15-L5-30/5-15Z-4T-※※	
図面番号: 0009-0168A	

△	
△	
△	

 CONNECTING WORK 人と未来と情報、信頼のインターフェース <b>エイム電子株式会社</b>	承 認 作 図 _____ _____
---	---------------------------