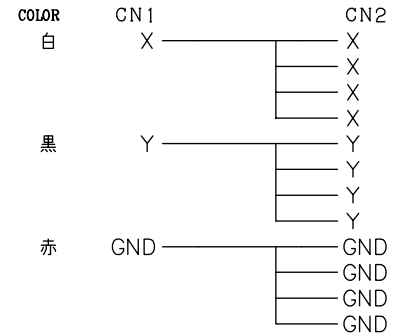
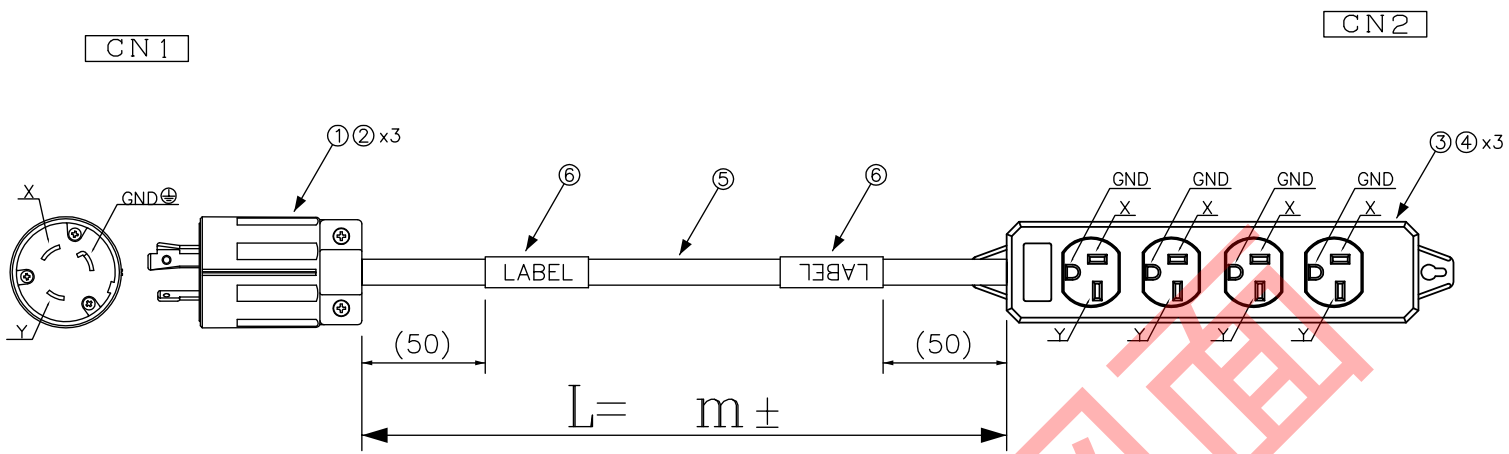


DATA: 05/18/18



注意：色配線

部品表6ラベル内容

定格：20A-250V

ラベル表示図

※ラベルの印字や向きに注意する事

* 外観上寸法単位指示が無い場合は全てmmとする

メーカー・品名・数量	
①	NEMA L6-30P (接地形2P:30A-250V) 1
②	裸丸端子 3
③	NEMA 6-20R 0Aツッパ4極口 (20A-250V) 1
④	裸丸端子 3
⑤	ケーブル：灰
⑥	ラベル表示図参照 2
⑦	
⑧	
⑨	
⑩	
⑪	
⑫	
⑬	
⑭	

顧客型番：	
製品仕様：	
製品型番：APW20-L6-30/6-20-4T-※※	
図面番号：0009-0167	

△	
△	
△	

 CONNECTING WORK 人と未来と情報、信頼のインターフェース エイム電子株式会社		承 認 作 図 _____ _____
---	--	---------------------------