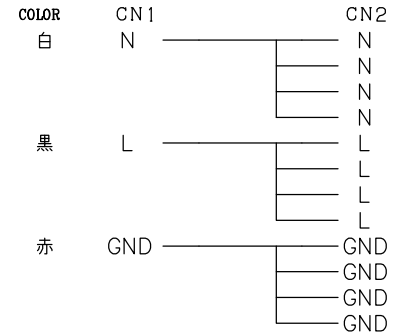
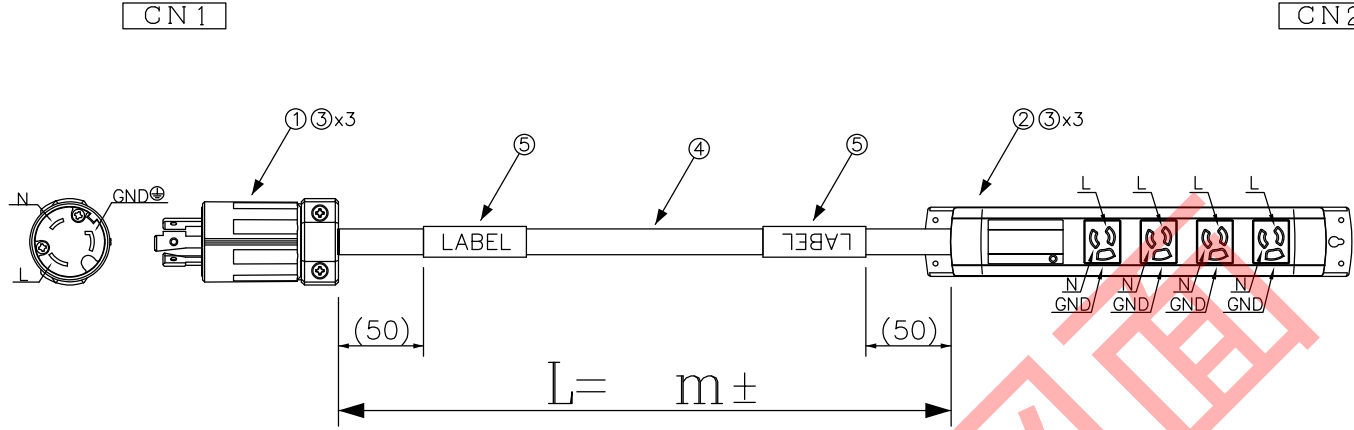


DATA: 01/16/17



注意：色配線

部品表5ラベル内容

定格：15A-125V

ラベル表示図

※ラベルの印字や向きに注意する事

* 外観上寸法単位指示が無い場合は全てmmとする

メーカー・品名・数量		
①		NEMA L5-20P (規格形2P:20A-125V) 1
②		NEMA 5-15R 0Aタイプ4極口 (15A-125V) 1
③		裸付丸端子 (R型) 6
④		ケーブル: 灰
⑤		ラベル表示図参照 2
⑥		
⑦		
⑧		
⑨		
⑩		
⑪		
⑫		
⑬		
⑭		
⑮		

顧客型番:	
製品仕様:	
製品型番:	APW15-L5-20/5-15Z-4T-※
図面番号:	0009-0137

△	
△	
△	

 CONNECTING WORK 人と未来と情報、信頼のインターフェース エイム電子株式会社	承 認	作 図