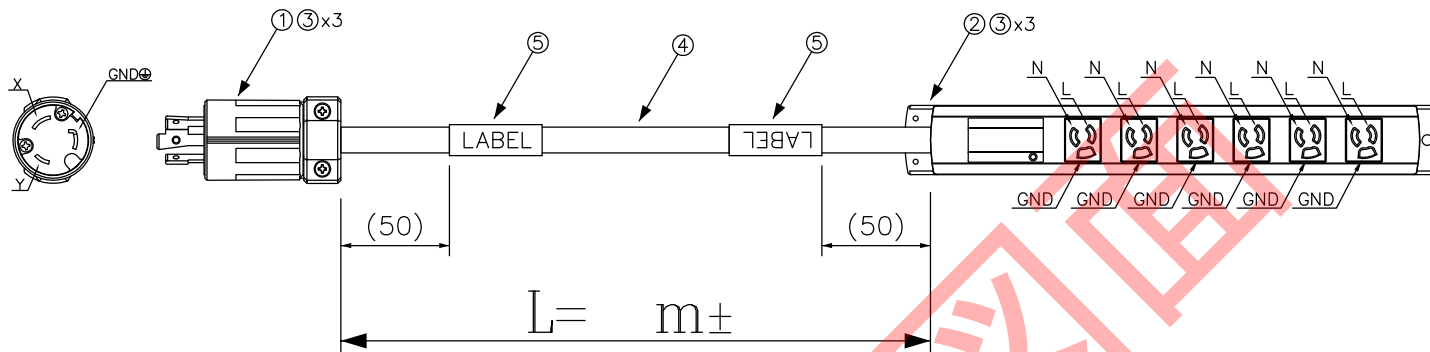
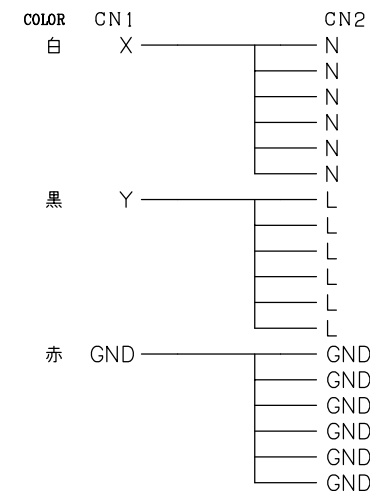


DATA: 01/16/17

CN1

CN2



部品表5ラベル内容

定格: 15A-125V

ラベル表示図

※ラベルの印字や向きに注意する事

注意: 色配線

* 外觀上寸法単位指示が無い場合は全てmmとする

メーカー・品名・数量		
①		NEMA L6-20P (規格形2P:20A-250V) 1
②		NEMA5-15R OAタイプ6極口 (15A-125V) 1
③		裸丸端子 (R形) 6
④		ケーブル: 灰
⑤		ラベル表示図参照 2
⑥		
⑦		
⑧		
⑨		
⑩		
⑪		
⑫		
⑬		
⑭		

顧客型番:	
製品仕様:	
製品型番: APW15-L6-20/5-15Z-6T-※※	
図面番号: 0009-0136	

△	
△	
△	

 CONNECTING WORK 人と未来と情報、信頼のインターフェース エイム電子株式会社	承 認	作 図