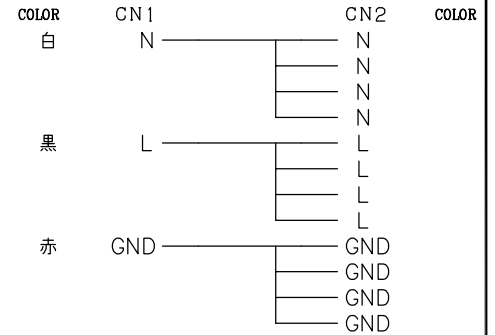
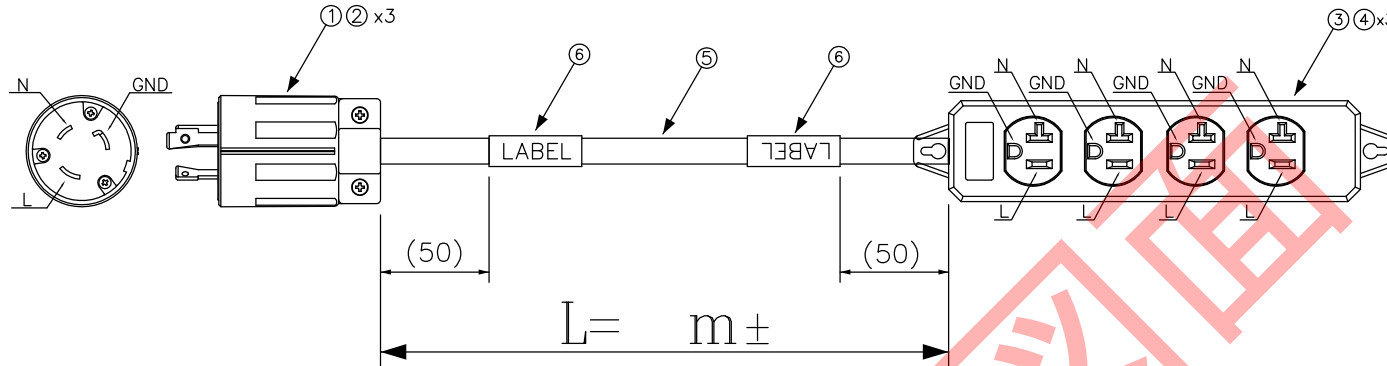


DATA: 02/09/15

CN1

CN2



注意：色配線

部品表6ラベル内容

定格：20A-125V

ラベル表示図

※ラベルの印字や向きに注意する事

* 外観上寸法単位指示が無い場合は全てmmとする

メーカー・品名・数量		
①	NEMA 5-30P (挿入形2P:30A-125V)	1
②	裸丸端子 (R形)	3
③	NEMA5-20R OAタイプ 4極口(20A-125V)	1
④	裸丸端子 (R形)	3
⑤	ケーブル: 灰	3
⑥	ラベル表示図参照	2
⑦		
⑧		
⑨		
⑩		
⑪		
⑫		
⑬		
⑭		
⑮		

顧客型番:	
製品仕様:	
製品型番: APW20-L5-30/5-20-4T-※※	
図面番号: 0009-0105	

△	
△	
△	

 CONNECTING WORK 人と未来と情報、信頼のインターフェース エイム電子株式会社	承 認	作 図