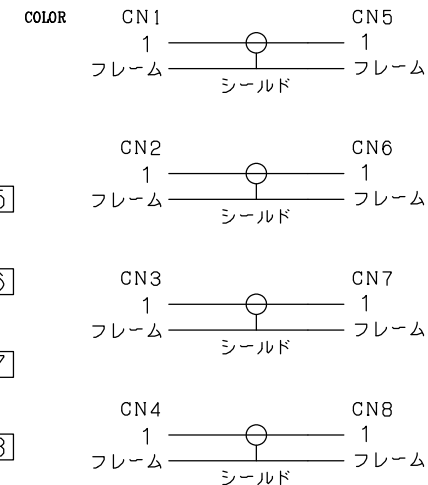
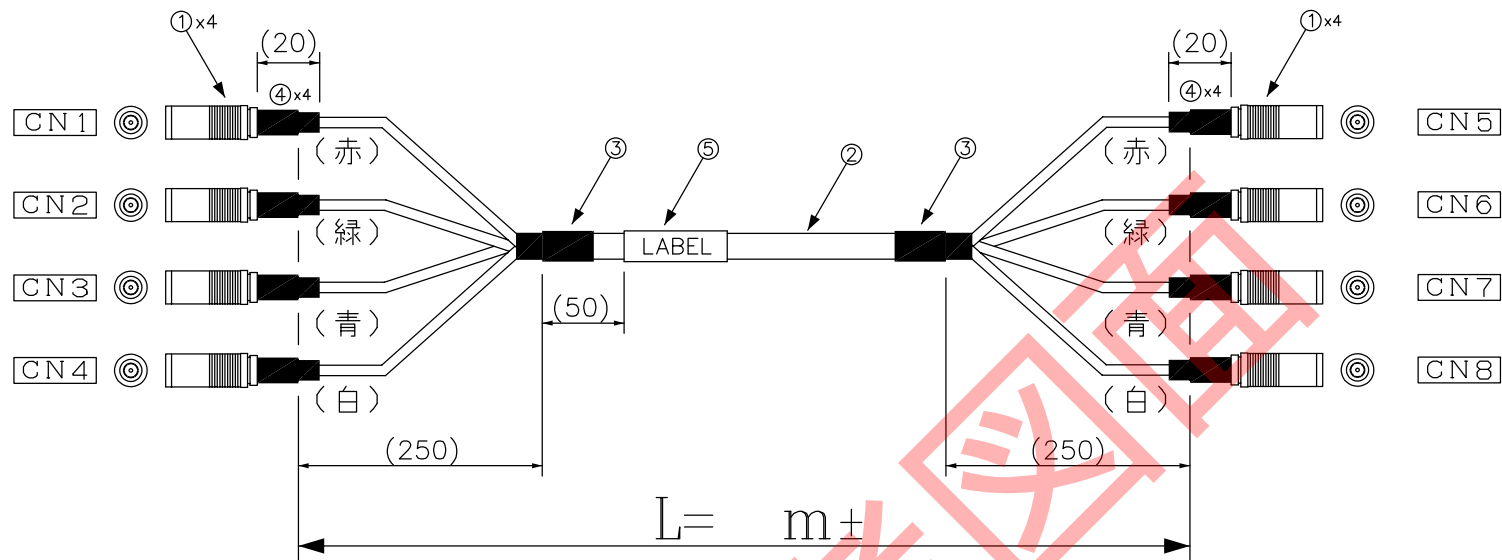


DATA: 09/26/19



部品表5ラベル内容



ラベル表示図

※ラベルの印字や向きに注意する事

* 外観上寸法単位指示が無い場合は全てmmとする

メーカー・品名・数量	
①	DIN1.0/2.3プラグ: 75Ω 8
②	ケーブル: 黒
③	黒収縮チューブ 2
④	黒収縮チューブ 8
⑤	ラベル表示図参照 1
⑥	
⑦	
⑧	
⑨	
⑩	
⑪	
⑫	
⑬	
⑭	
⑮	

顧客型番:	
製品仕様:	
製品型番: ACOP-4DIN/4DIN-RG59U-※※	
図面番号: 0015-0095B	

⚠	
⚠	
⚠	

<p>CONNECTING WORK 人と未来と情報、信頼のインターフェース エーム電子株式会社</p>	承認	作図