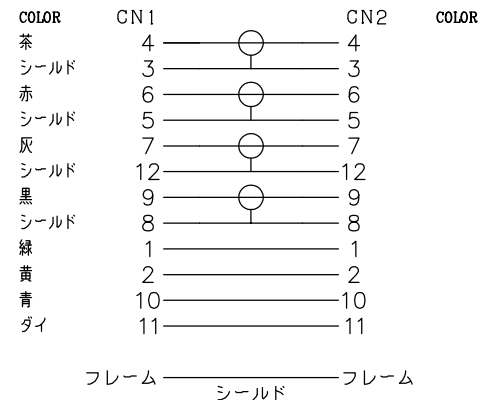
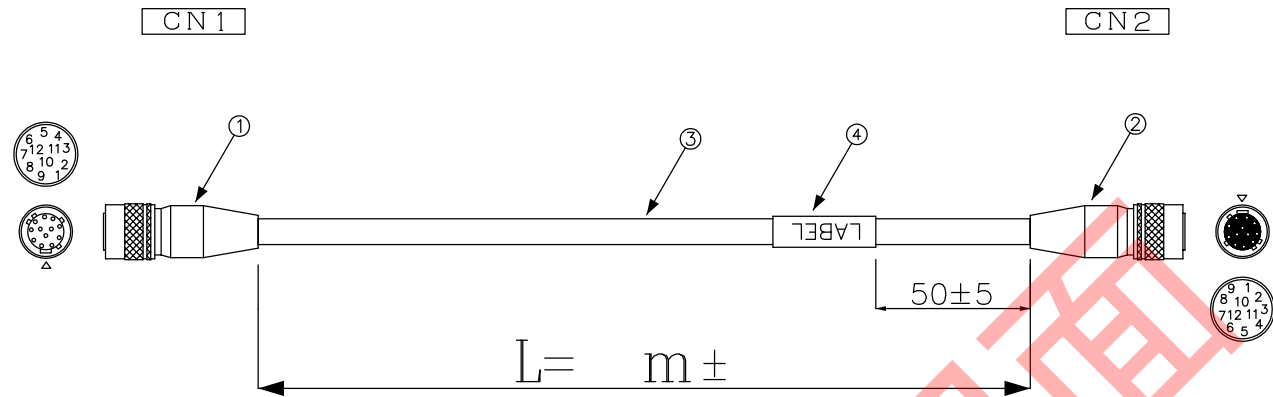


DATA: 05/11/10



注意：色配線

部品表 4 ラベル内容

ACAM-H12PS-RT-※※
オーダーNo

ラベル表示図

※ラベルの印字や向きに注意する事

* 外観上寸法単位指示が無い場合は全てmmとする

メーカー・品名・数量	
①	丸形コネクタ12P半田タイプ 1
②	丸形コネクタ12S半田タイプ 1
③	ケーブル：黒
④	ラベル表示図参照 1
⑤	
⑥	
⑦	
⑧	
⑨	
⑩	
⑪	
⑫	
⑬	
⑭	
⑮	

顧客型番：
製品仕様：
製品型番：ACAM-H12PS-RT-※※
図面番号：0015-0008B

⚠	
⚠	
⚠	



CONNECTING WORK
人と未来と情報、信頼のインターフェース
エイム電子株式会社

承	認	作	図