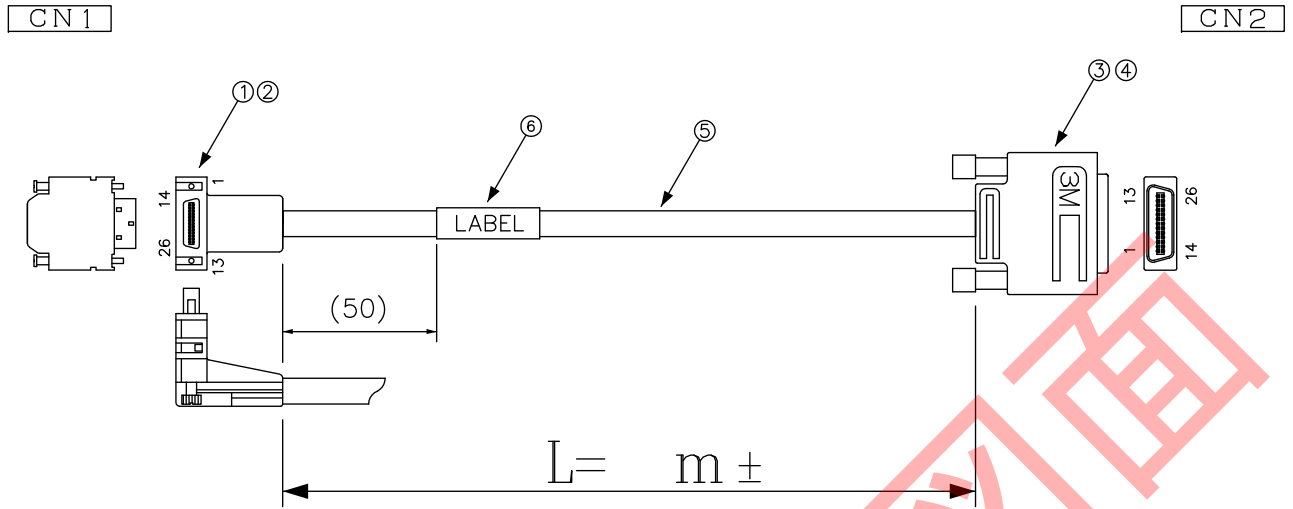


DATA: 07/03/15



COLOR	CN1	CN2
白	2	25
赤	15	12
白	3	24
紫	16	11
白	4	23
黄	17	10
白	5	22
緑	18	9
白	6	21
青	19	8
灰	7	20
赤	20	7
黒	8	19
赤	21	6
黒	9	18
紫	22	5
黒	10	17
黄	23	4
黒	11	16
緑	24	3
黒	12	15
青	25	2
ドレイン線	1	1
ドレイン線	13	13
ドレイン線	14	14
ドレイン線	26	26

フレーム — シールド — フレーム

* 外觀上寸法単位指示が無い場合は全てmmとする

部品表6ラベル内容

ACL C-S(LU) M26-※※
 オーダーNo

ラベル表示図

※ラベルの印字や向きに注意する事

①	メーカー	品名	数量
②			
③			
④			
⑤			
⑥			
⑦			
⑧			
⑨			
⑩			
⑪			
⑫			
⑬			
⑭			
⑮			

顧客型番:
製品仕様:
製品型番: ACLC-S(LU)M26-※※
図面番号: 0015-0066

⚠	
⚠	
⚠	

AIM
 CONNECTING WORK
 人と未来と情報、情報のインターフェース
エイム電子株式会社

承	認	作	図

RoHS対応品