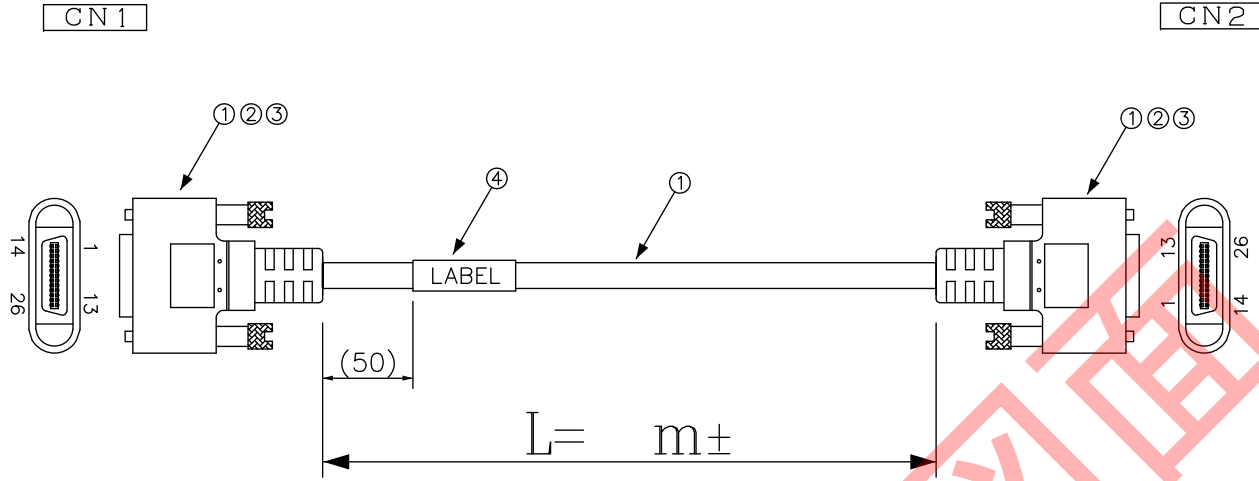


DATA: 10/12/17



COLOR	CN1	CN2
桃	1	1
茶	26	26
白	2	25
赤	15	12
白	3	24
紫	16	11
白	4	23
黄	17	10
白	5	22
緑	18	9
白	6	21
青	19	8
灰	7	20
赤	20	7
黒	8	19
黒	21	6
黒	9	18
紫	22	5
黒	10	17
黄	23	4
黒	11	16
緑	24	3
黒	12	15
青	25	2
ドレイン線	13	13
ドレイン線	14	14

フレーム — シールド — フレーム

\* 外観上寸法単位指示が無い場合は全てmmとする

メーカー・品名・数量		
①		1
②		2
③		4
④		1
⑤		
⑥		
⑦		
⑧		
⑨		
⑩		
⑪		
⑫		
⑬		
⑭		
⑮		

顧客型番：  
 製品仕様：  
 製品型番：APCLSR-MM26-※※  
 図面番号：0015-0082

**注意：色配線**

⚠	
⚠	
⚠	

  
**CONNECTING WORK**  
 人と未来と情報、情報のインターフェース  
**エイム電子株式会社**

承	認	作	図

**RoHS対応品**