



4K HDMI2.0a 対応 splitter AVS2-18G108

ユーザーマニュアル



変更履歴

版番号	発行日	変更内容
V1.0	2020/11/20(金)	初版発行

目次

1. 主な機能.....	3
2. 梱包内容.....	3
3. 用途.....	3
4. インストール方法.....	3
5. 正面・背面図.....	4
5.1 正面.....	4
5.2 背面.....	4
5.3 EDID 設定情報.....	5
6. 接続例.....	6
7. 仕様.....	7
8. トラブルシューティング.....	8
9. ご注意ください.....	9

1. 主な機能

- HDMI2.0a (3D & 4K サポート) および HDCP Rev.2.2 に対応
- 4K@60p (3840 x 2160), 8bit, 4:4:4 解像度をサポート
- HDR (High Dynamic Range) 4K@60p (3840 x 2160), 12bit, 4:2:2 解像度をサポート
- EDID 選択機能あり

2. 梱包内容

- 本体 x 1
- ユーザーマニュアル x 1
- DC5V 電源アダプタ x 1
- 電源コード 2ピン 2m
- 壁固定用ネジ x 2

3. 用途

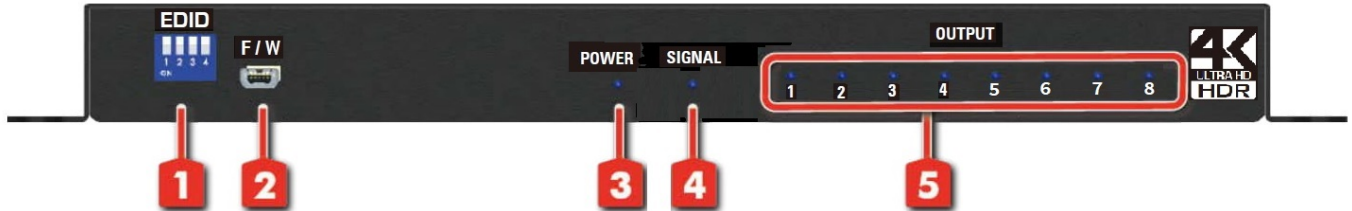
- ホームシアター、デジタルサイネージ、イベント会場、会議室、公共施設、学校などの設備としても幅広くご使用いただけます。

4. インストール方法

- ① 本体の HDMI 入力端子とプレーヤー等の SOURCE 機器を HDMI ケーブルで接続します。
(HDMI ケーブルを接続する際には各機器の電源は OFF)
- ② DIP-SW が [1:2:3:4] = [Off:Off:On:On]に設定されていることを確認して下さい。
- ③ 本体の電源 DC ジャックに付属の AC/DC5V アダプタを接続してください。
- ④ ディスプレイの電源を投入してください。
- ⑤ プレーヤー側機器の電源を投入してください。

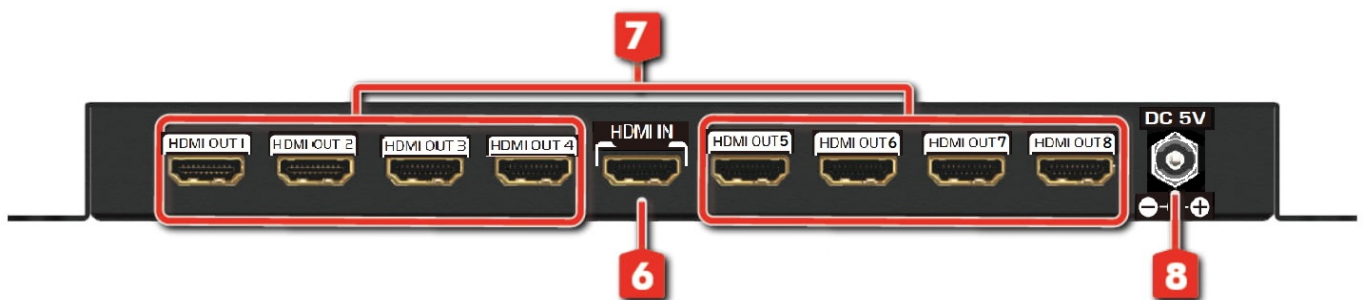
5. 正面・背面図

5.1 正面



- ① EDID MODE: DIP-SW により EDID を設定する。詳細は後述の EDID 設定情報を参照。
- ② mini-USB: 使用不可。ファームウェア更新用（弊社のみ使用可能）。
- ③ 電源 LED: 電源 ON 時に点灯。
- ④ 入力信号 LED: 正常時に点灯。接続の環境に問題がある場合には消灯。(注 1)
注1: HDMI OUT1 端子に機器が接続された状態で、HDMI IN 端子からの TMDs 信号が有効な場合に点灯します。
- ⑤ 出力信号 LED: HDMI OUT1-8 端子に機器が接続された場合に点灯します。

5.2 背面



- ⑥ HDMI IN: HDMI 出力端子を搭載した映像機器、家庭用ゲーム機などを HDMI ケーブルで接続します。
- ⑦ HDMI OUT 1 - 8: HDMI 入力端子を搭載した TV、ディスプレイ機器などを HDMI ケーブルで接続します。

8 DC 5V: 付属の AC/DC5V アダプタを接続します。

5.3 EDID 設定情報

DIP-SW により設定される EDID MODE は以下となります。工場出荷時は

DIP-SW[1234]=[Off:Off:On:On]; Learning EDID Mode に設定されています。

DIP-SW[1234]=[Off:Off:Off:Off] ; 4K(4K@60)-8/10/12bit 3D HDR video & 7.1ch audio

DIP-SW[1234]=[Off:On:Off:Off] ; 4K(4K@60)-8/10/12bit 3D HDR video & 2ch audio

DIP-SW[1234]=[Off:Off:On:Off] ; 4K(4K@30)-8bit 3D HDR video & 7.1ch audio

DIP-SW[1234]=[Off:On:On:Off] ; 4K(4K@30)-8bit 3D HDR video & 2ch audio

DIP-SW[1234]=[Off:Off:Off:On] ; 1080p@60 -12bit 3D video & 7.1ch audio

DIP-SW[1234]=[Off:On:Off:On] ; 1080p@60 -8bit 2D video & 2ch audio

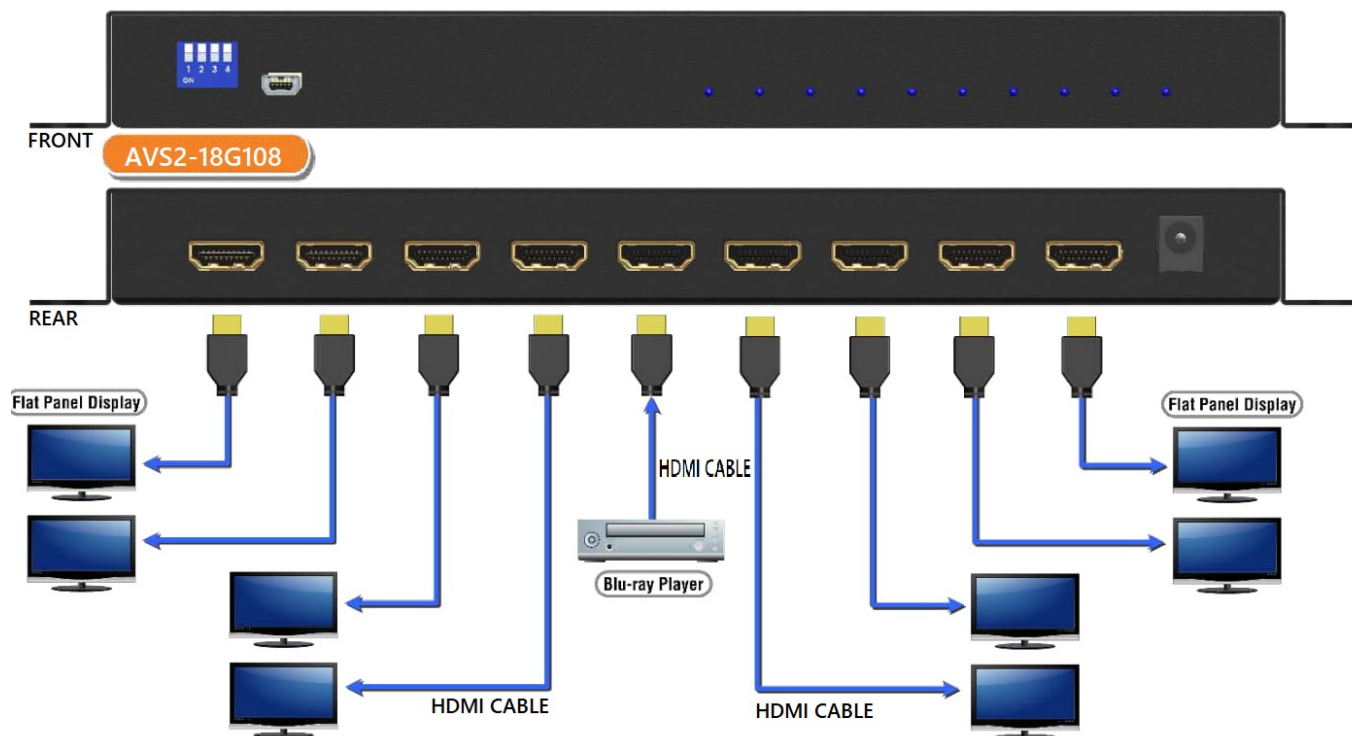
DIP-SW[1234]=[Off:Off:On:On] ; Learning EDID Mode。OUT1 端子に接続された
ディスプレイの EDID をコピーします。

DIP-SW[1234]=[On:Off:Off:Off] ; ファームウェア・アップデート（弊社のみ使用可能）

上記以外の DIP-SW の設定は無効です。

6. 接続例

→ HDMI



7. 仕様

仕様 (1/2)	
HDMI 規格	HDMI 2.0a 準拠
HDCP 規格	HDCP1.4 および HDCP2.2 対応
帯域	600MHz / 18Gbps
対応解像度	HDR 4K2K@60 (4:2:2 12bits) / 4K2K@60 (4:4:4 8bits)
音声入出力	DTS-HD Master Audio, Dolby True HD Dolby Digital, DTS, DVD-Audio, LPCM, SACD, MPCM
ESD 保護/試験	[1] Human body model: ±15kV (air-gap discharge) & ±8kV (contact discharge)
入力端子	HDMI x 1
出力端子	HDMI x 8
HDMI コネクタ	Type A [19ピン メス]
DIP スイッチ	EDID モード選択
HDMI I/O ケーブル長	入力最長 5m, 出力最長 5m (*注 1)
筐体ケース	メタルハウジング
サイズ [W x D x H]	232mm x 68mm x 23mm
重量	439g (本体のみ)
固定方法	壁面取付けを考慮した外形構造 (ネジ止め)

仕様 (2/2)

電源	DC 5V / 4A
消費電力	最大 6.2 W
動作温度	0°C ~ 40°C
保存温度	-20°C ~ 60°C
相対湿度	20 ~ 90% RH (結露無きこと)

注1:エイム製ケーブル JPHC-02/03/05 を使用し、4K@60(4:4:4, 8bit)の信号を入出力した場合の最大延長距離です。なお、入出力機器の組み合わせおよび他社製ケーブルを使用した場合は、記載された距離の範囲内でも映像が正常に出力されない場合があります。

8. トラブルシューティング

現象	解決方法
スプリッターが動作しない	1、スプリッターに電源アダプタが正しく接続されているかご確認ください。 2、前面の電源 LED(青ランプ)が点灯していることをご確認ください。 3、電源アダプタがコンセントに接続されているか確認してください。
映像が出力されない ノイズが多い 映像が乱れる	1、ディスプレイが HDCP2.2 対応品かご確認ください。(※HDCP 信号ありの場合) 2、出来るだけ短いケーブルをご使用ください。 (5m 以上のケーブルでは安定しない場合がございます。) 3、HDMI コネクタの破損、損傷がないかご確認ください。 4、全ての電源を切り、再度電源を入れなおしてください。

9. ご注意ください

- 本製品の電源アダプタを他の製品に使用、もしくは本製品に付属以外の電源アダプタを使用しないでください。
- 濡れた手で本製品の接続や取り外しを行わないでください。
- 本製品にコネクタを抜き差しする場合には、必ずコネクタ部分を持ち無理な力を加えないでください。ケーブルを引っ張ったり、無理な力を加えると破損や故障の原因になります。
- 高温、多湿な場所での使用はしないでください。
- 本製品を分解したり加工したりしないでください。
- 本製品を使用中に発生したデータやプログラムの消失、機器の故障につきましては、当社は一切の責任を負いかねます。あらかじめご了承くださいませようお願い申し上げます。
- 接続ケーブルは付属しておりませんので、別売りの弊社製 HDMI ケーブルをお買い求めください。
- HDMI スプリッターは“Learning EDID Mode”の場合、OUT1 端子に接続されたディスプレイの解像度と音声フォーマットを認識し、そのディスプレイに最適な信号を分配します。(例:OUT1 端子に接続された機器が 1080i、2ch 音声信号に対応した機器の場合はその信号を出力します。) ご希望の映像や音声が出力されない場合は、接続した機器の仕様を再度ご確認ください。
- 4K および3D対応機器と非対応機器が混在する場合、4K および3D信号を伝送すると、非対応機器は動作しませんのでご注意ください。
- mini-USB 端子はアップデート用の弊社専用端子です。お手持ちの他機器類との接続での故障などは保証致しかねます。

HDMI、HDMI ロゴ、および High-Definition Multimedia Interface は、HDMI Licensing, LLC の商標または登録商標です。Dolby、ドルビー及びダブル D 記号は、ドルビーラボラトリーズの商標です。DTS は DTS 社の登録商標です。DTS-HD は DTS 社の商標です。

保証書

正常なご使用状態で故障した場合には、この保証書に記載された期間・条件のもとで、交換または修理等をいたしますので、ご購入いただいた販売店までご相談ください。

- ・必ずこちらの保証書に記載してご依頼をお願いいたします。
- ・この保証書は再発行いたしませんので大切に保管してください。

エイム電子株式会社
〒252-0327 神奈川県相模原市南区磯部1353
TEL: 046-253-6299/4902 FAX: 046-256-5851

お名前	フリガナ
ご住所	〒
	TEL: () -

製品名	4K HDMI2.0a対応 splitter AVS2-18G108
製品 シリアル番号	本体底面に記載されているシリアルナンバーをご確認ください。
保証期間	ご購入日より1年間
ご購入日	年 月 日
販売店様 店名	