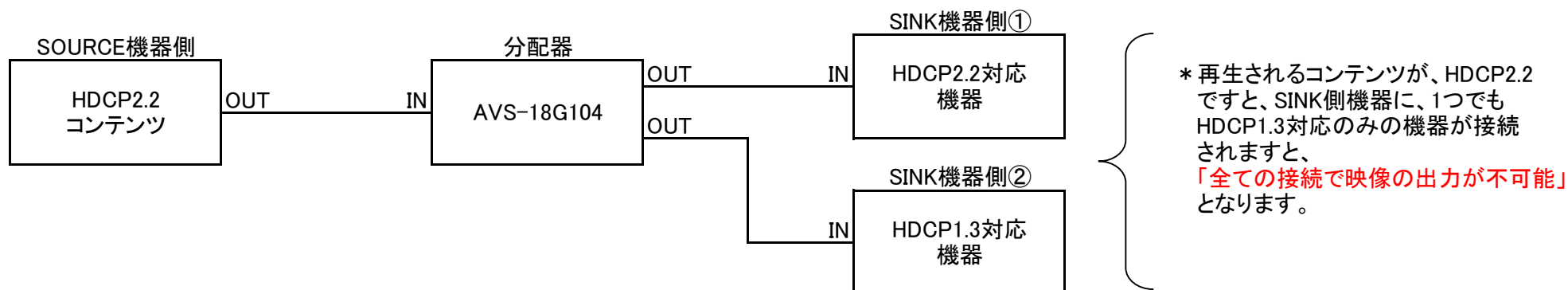


型番:AVS-18G104 「接続機器とのHDCPの関係性について」のご案内

「AVS-18G104」は、HDCP2.2対応となっておりますが、SOURCE機器(PC/Blu-ray など)で、【HDCP2.2コンテンツ】を出力される状況にて、接続する、SINK機器(モニター/TV/プロジェクター など)が、「HDCP2.2 / HDCP1.3」の【混在】でのご利用の場合、下記のご注意点がございます。下記にて、接続例として、ご案内をさせていただきます。

【接続例 ①】 * SINK側は、全ての接続で、「映像の出力が不可能」となります。



【接続例 ②】 * SINK側は、全ての接続で、「映像の出力が可能」です。

